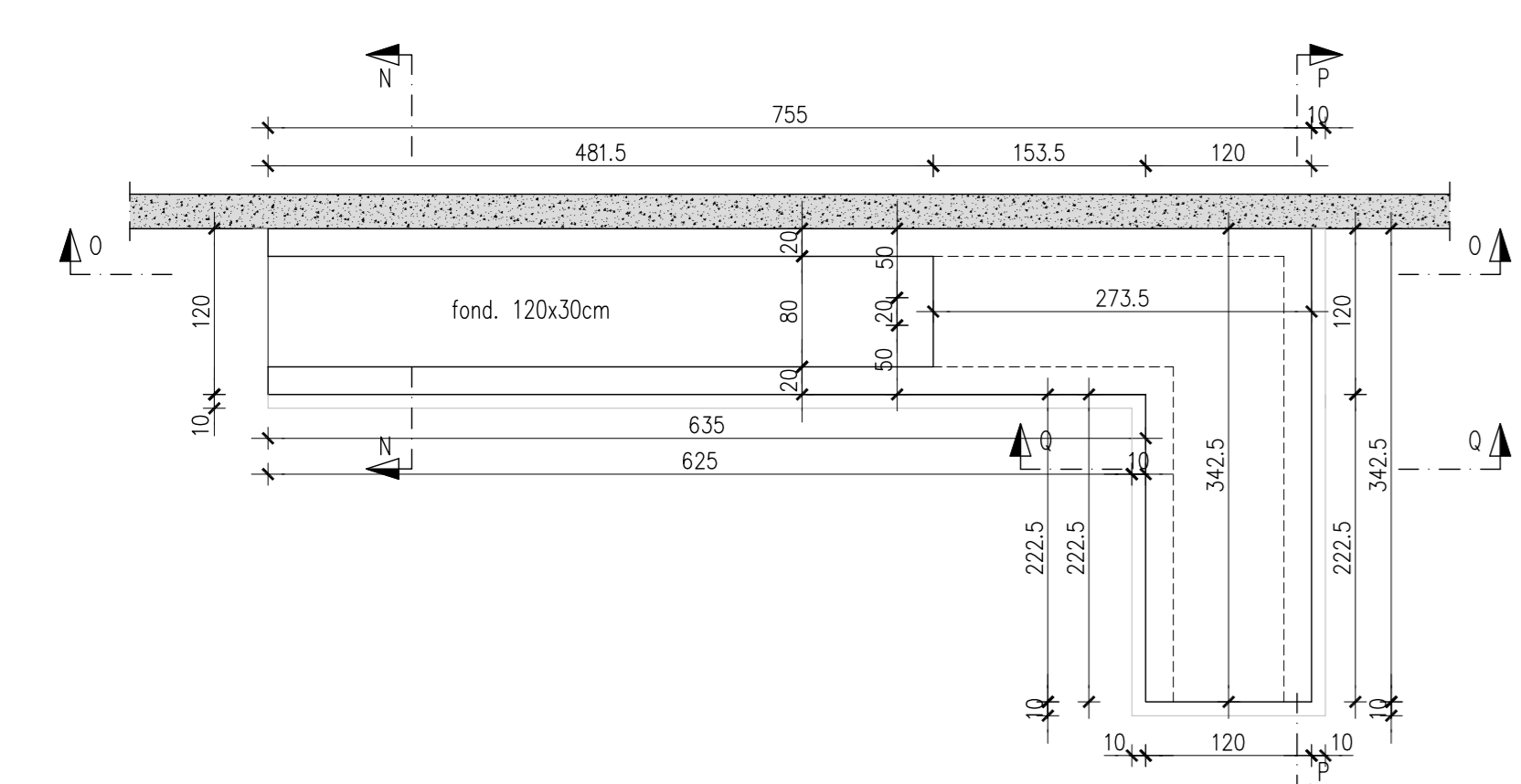
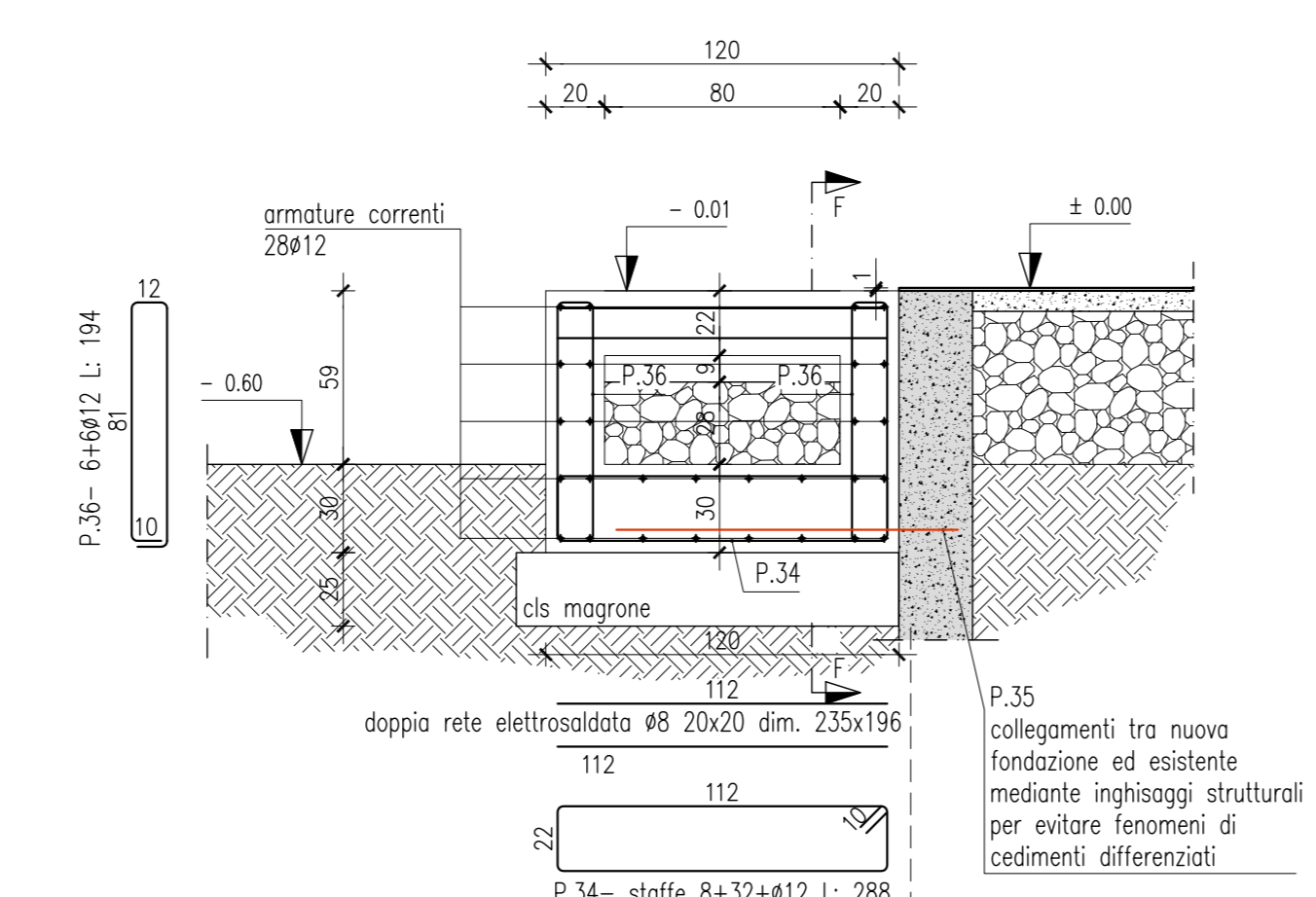


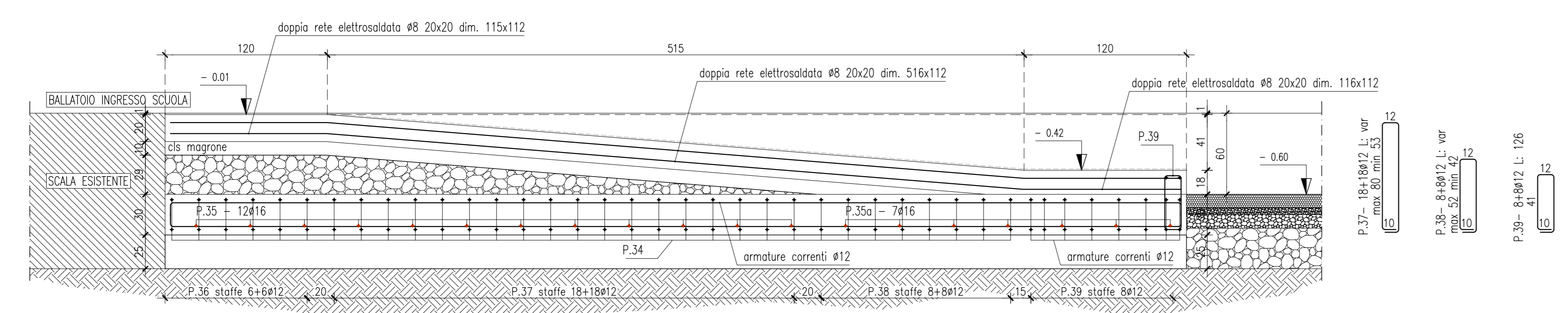
PIANTA RAMPA TIPO "2" - scala 1:50



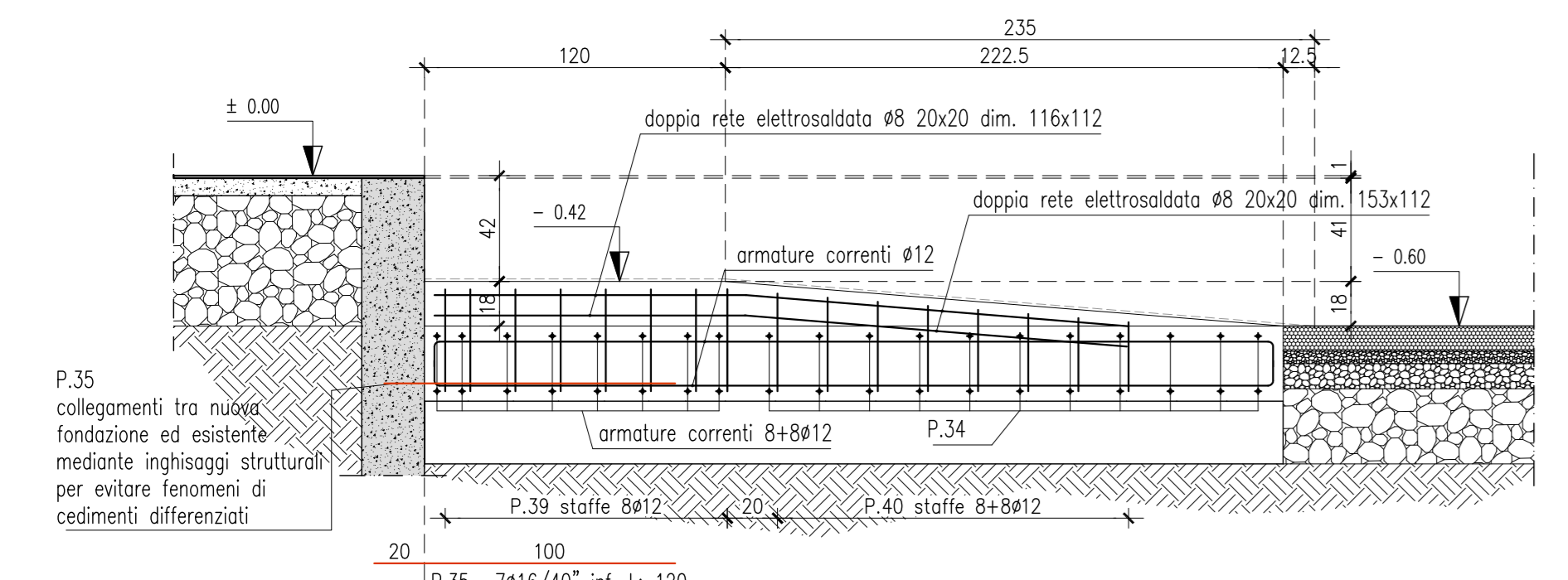
PIANTA FONDAZIONI RAMPA TIPO "2" - scala 1:50



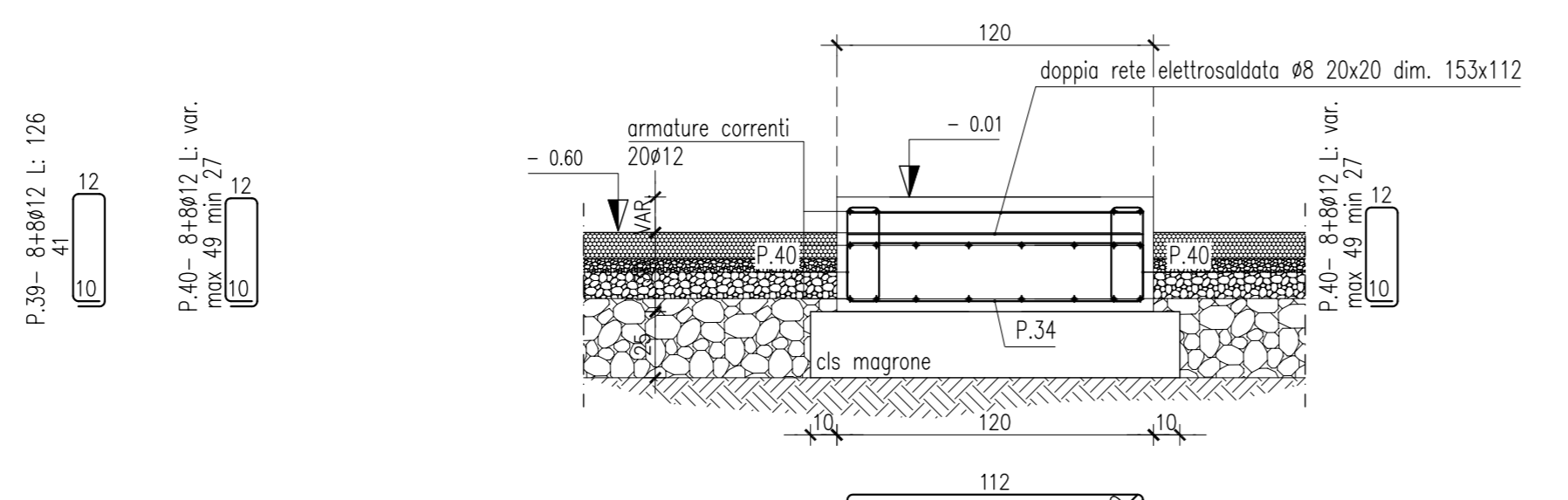
SEZIONE N-N - scala 1:25



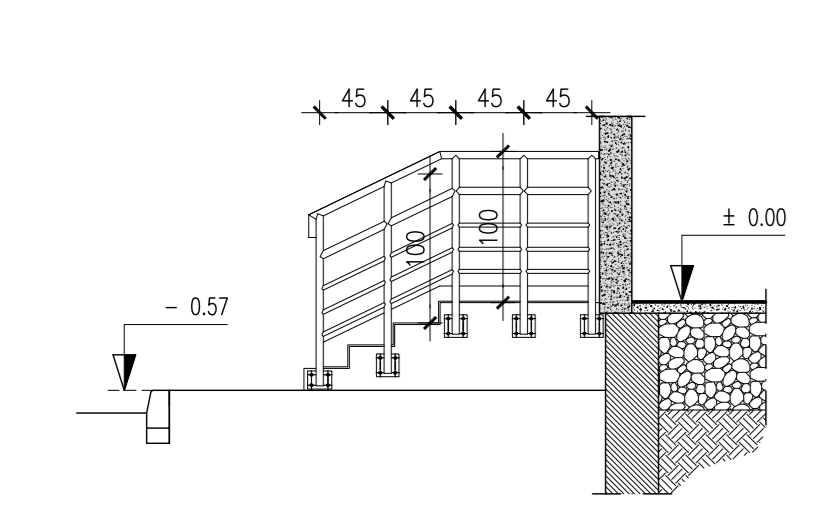
SEZIONE O-O - scala 1:25



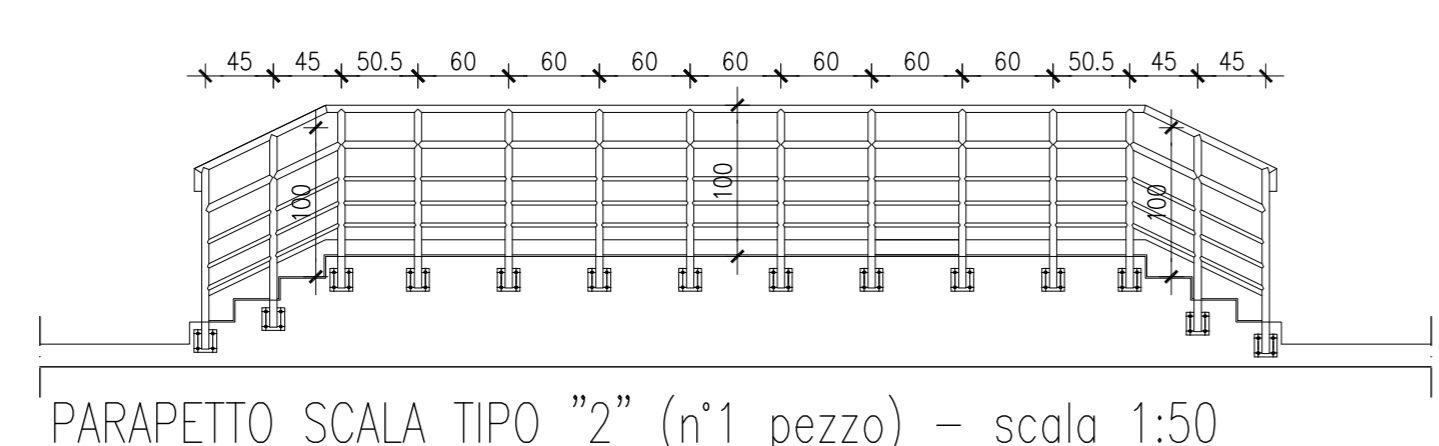
SEZIONE P-P - scala 1:25



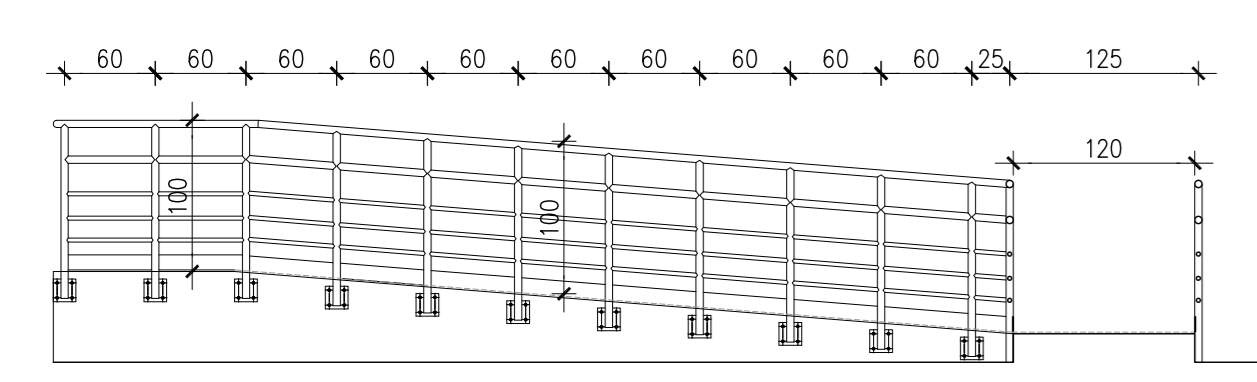
SEZIONE Q-Q - scala 1:25



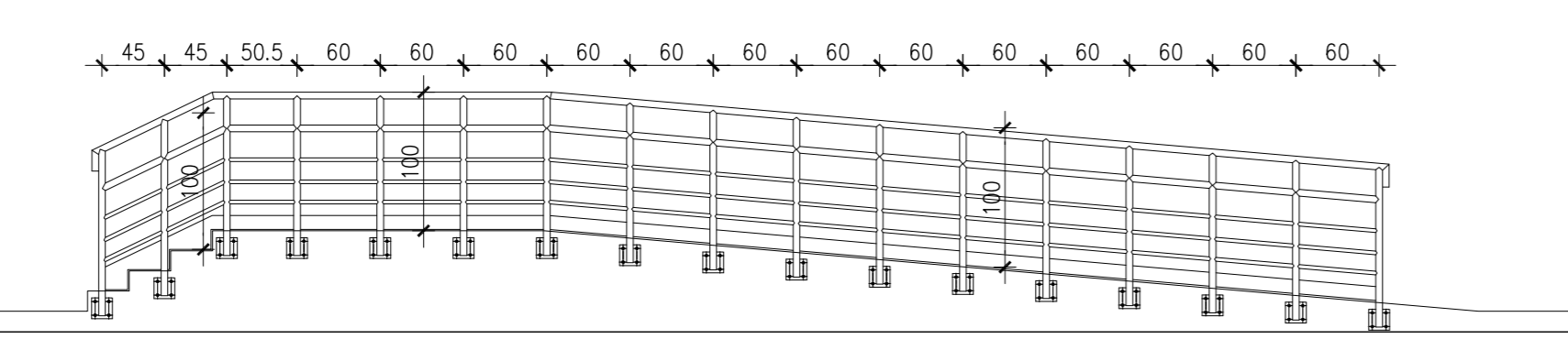
PARAPETTO SCALE TIPO "1A e 1B" (n'4 pezzi) - scala 1:50



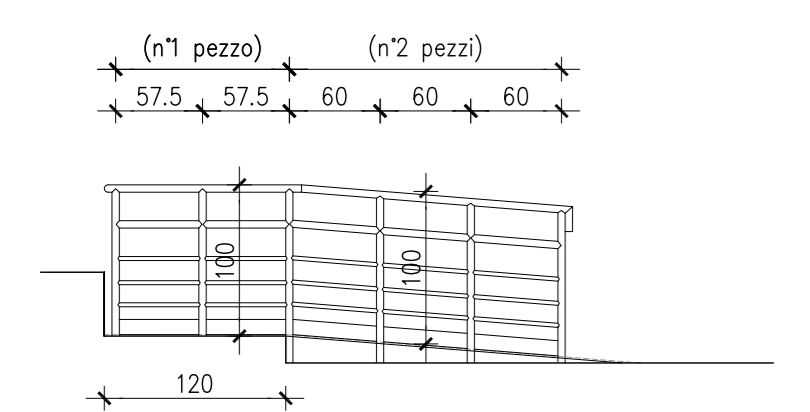
PARAPETTO SCALA TIPO "2" (n'1 pezzo) - scala 1:50



PARAPETTO RAMPA TIPO "2" (n'1 pezzo) - scala 1:50



PARAPETTO SCALA TIPO "3" (n'1 pezzo) - scala 1:50

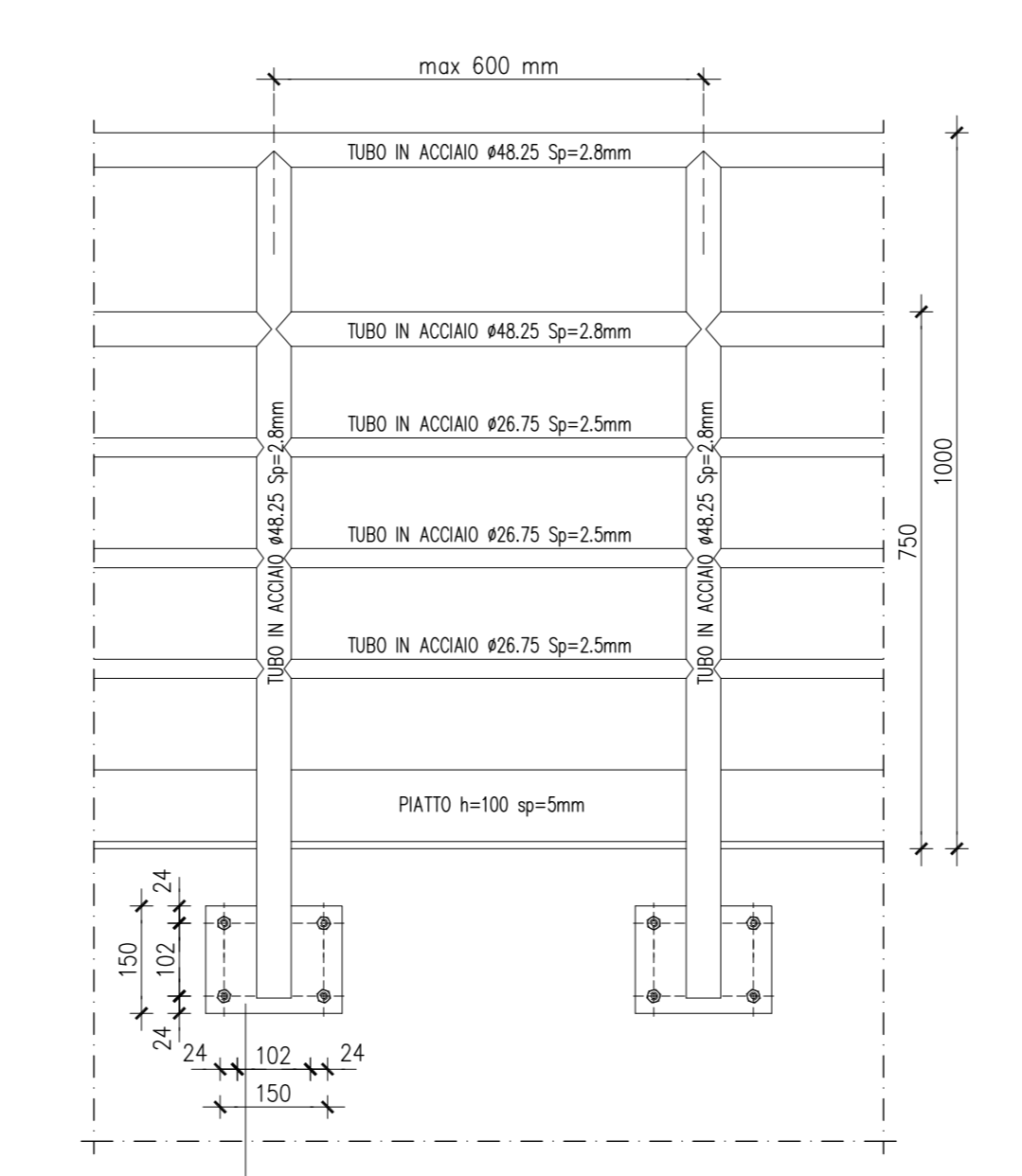


PARAPETTO RAMPA TIPO "2" - scala 1:50

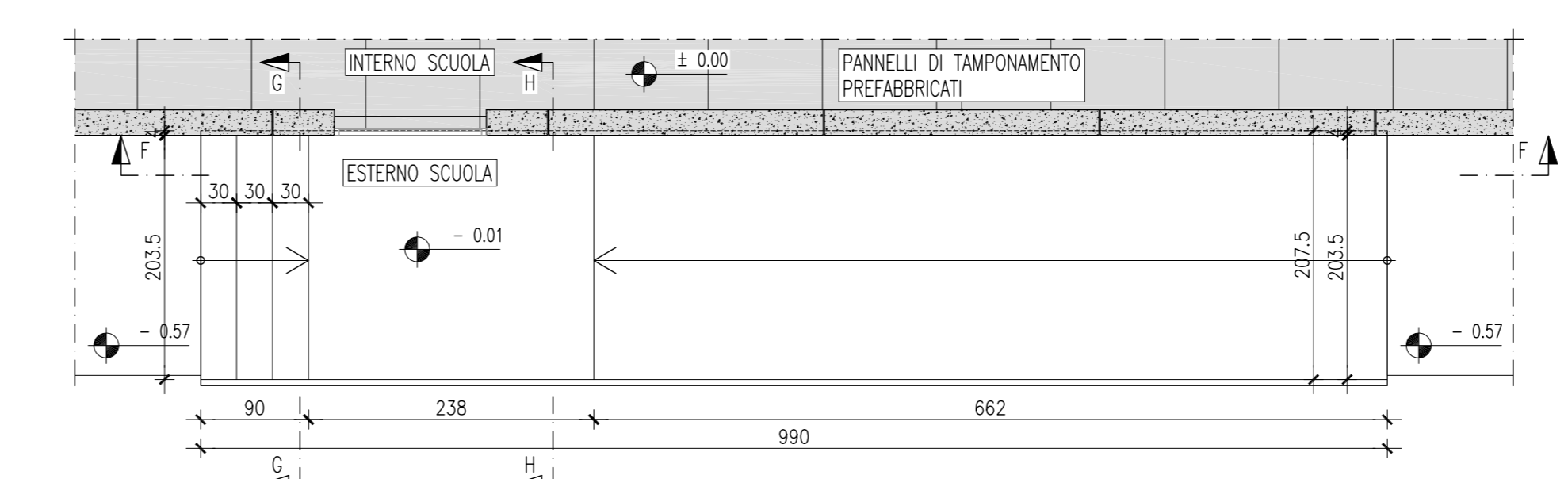
**QUALITA' DEI MATERIALI E PRESCRIZIONI**

<b>ACCIAIO CARPENTERIA</b>	
- ACCIAIO-ZINCATO	S-275
- BULLONI CL.	8.8
- BASTI CL.	6.8
- ACCIAIO ARMATURA	B450C
- SALDATURE	CLASSE 1

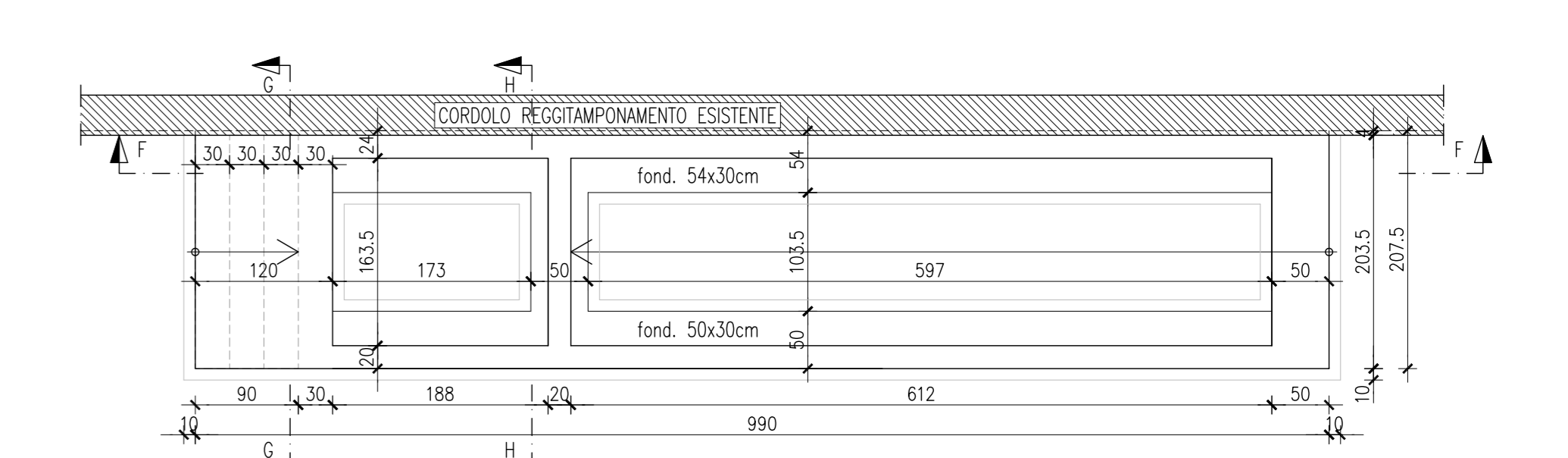
NOTA BENE: tutte le saldature devono essere realizzate in officina



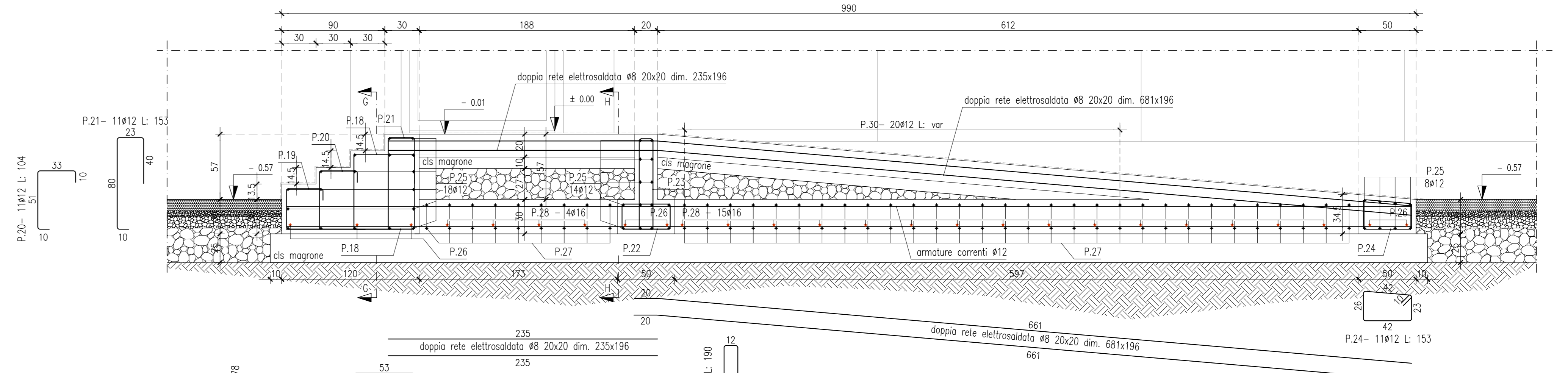
DETTAGLIO COSTRUTTIVO PARAPETTI - scala 1:10



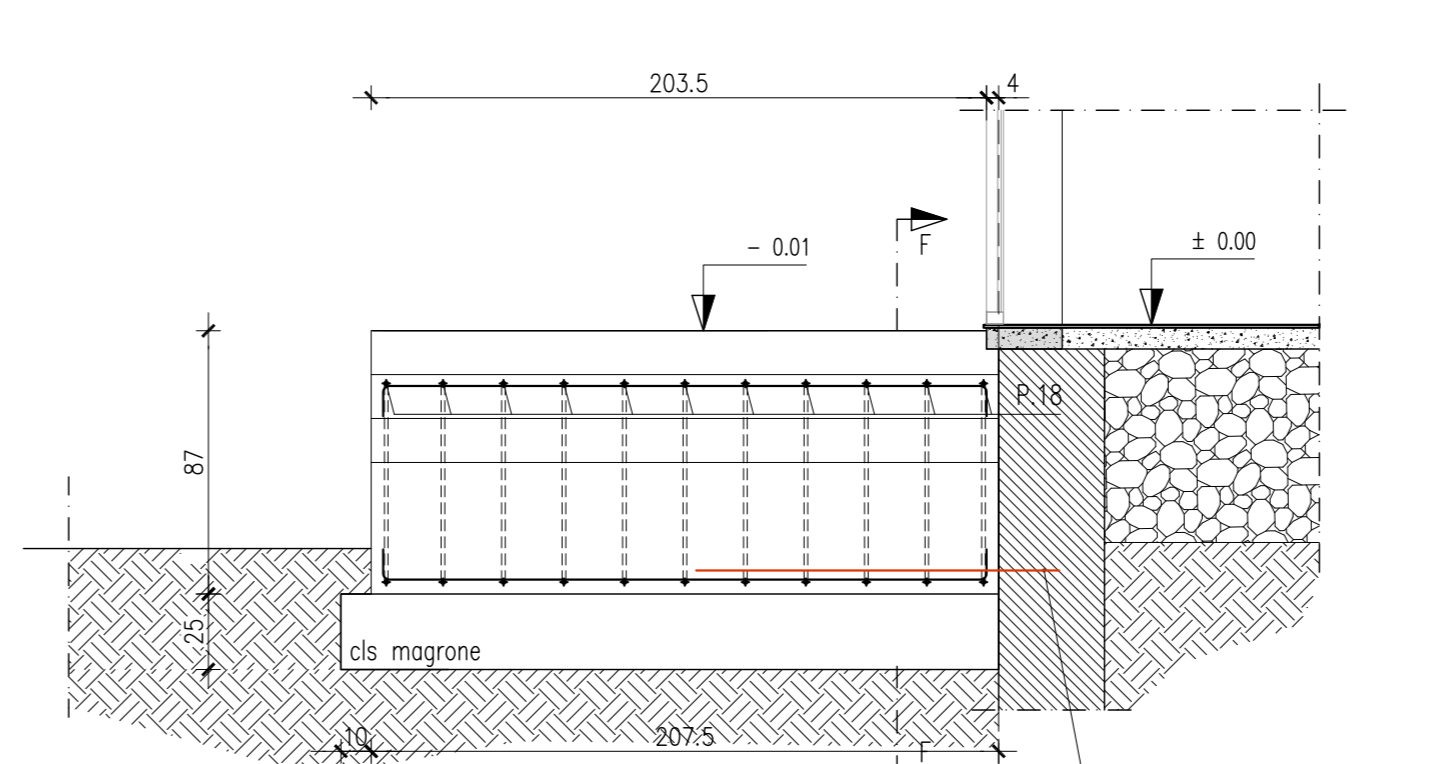
PIANTA SCALA TIPO "3" - scala 1:50



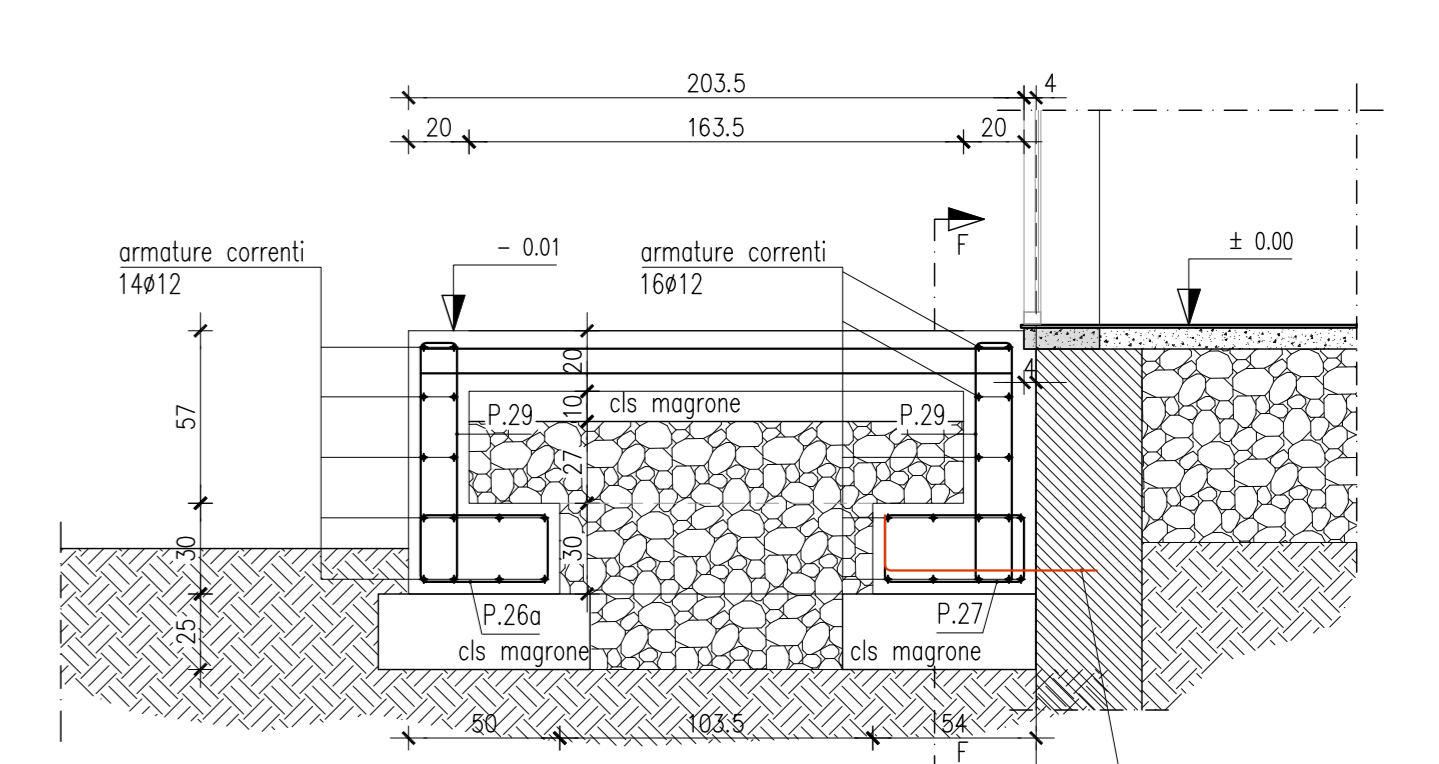
PIANTA FONDAZIONI SCALA TIPO "3" - scala 1:50



SEZIONE F-F - scala 1:25



SEZIONE G-G - scala 1:25



SEZIONE H-H - scala 1:25

**COPRIFERRO**

SUPERF. ESTERNA

Il copriferro rappresenta il netto tra esterno barra e superficie esterna del c.s.

ELEMENTI A CONTATTO CON IL TERRENO PLATEE, PLINTI E TRAVI ROVESCE	C=40 mm.
ELEMENTI IN ELEVAZIONE MURI, TRAVI SOLETTE PILASTRI	C=30 mm. C=40 mm.
INTERFERRO	I => Ø e in ogni caso mai inferiore a 20 mm. netto

**NOTE**  
VERIFICARE IN SITO TUTTE LE MISURE CON I DISEGNI ARCHITETTONICI  
DOVE NON INDICATO DIVERSAMENTE LE QUOTE SONO ESPRESSE IN CENTIMETRI  
LE QUOTE ALTIMETRICHE SONO ESPRESSE IN METRI

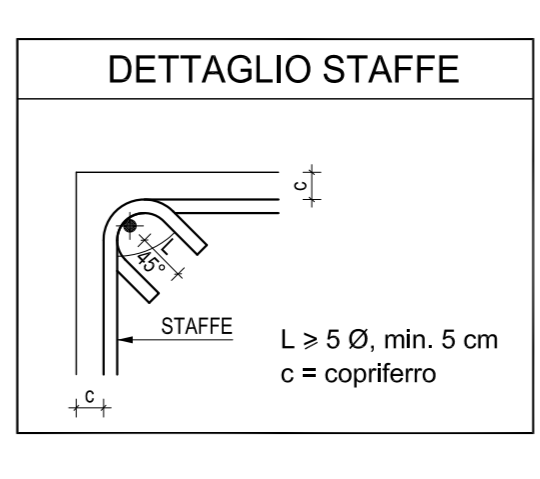
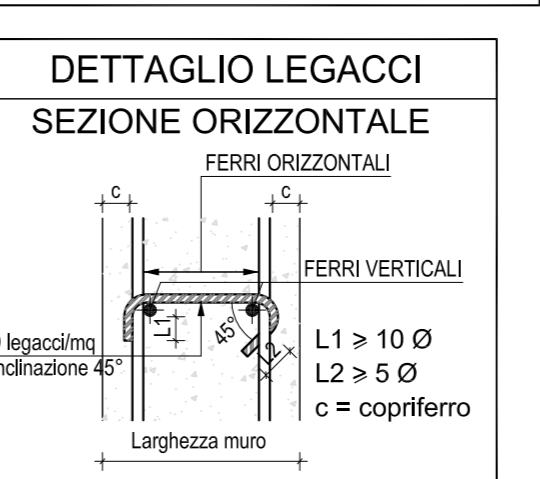
**DIAMETRI MINIMI DEI MANDRINI DI PIEGATURA ARMATURE PRINCIPALI**

Diametro minimo del mandrino (DM 14.01.2008)

Ø Barra < Ø12	d = 40	Ø12 < Ø Barra < Ø16	d = 50
Ø16 < Ø Barra < Ø25	d = 80	Ø25 < Ø Barra < Ø40	d = 100

**TOLLERANZE DIMENSIONALI**

Dimensioni sezioni di calcestruzzo		Tolleranze sul copriferro	
Per L ≤ 150 mm ; ΔL = ±5 mm		Per c ≤ 50 mm ; Δc = ±5 mm	
Per L = 400 mm ; ΔL = ±15 mm		Per c > 50 mm ; Δc = ±10 mm	
Per L ≥ 2500 mm ; ΔL = ±30 mm			



**QUALITA' DEI MATERIALI**

**CALCESTRUZZO**

FONDAZIONI	C 30/37 Rck 37 MPa
Classe di resistenza	XC3
Classe di esposizione	S4
Classe di consistenza	S4
Dimensione max aggregati	22 mm

**ACCIAIO PER ARMATURE TIPO B450C**



**PROGETTO ESECUTIVO**

LAVORI RELATIVI  
AGLI INTERVENTI DI ADEGUAMENTO  
E DI ADATTAMENTO FUNZIONALE  
DEGLI SPAZI E DELLE AULE DIDATTICHE  
IN CONSEGUENZA DELL'EMERGENZA  
SANITARIA DA COVID-19

INTERVENTO n.1  
Relativamente agli istituti scolastici  
Liceo Classico SOTTO PINTOR,  
Istituto Professionale SANDRO PERTINI  
e I.P.S.I.A ANTONIO MEUCCI

Progettazione  
Ing. Fabio Littu  
e-mail: f.littu@gmail.com

data revisione

data emissione

novembre 2020

TAVOLA

I.P.S.I.A ANTONIO MEUCCI

oggetto

scala

1:50 / 1:25

2M

Esecutivi scale e rampe di accesso al piano terra